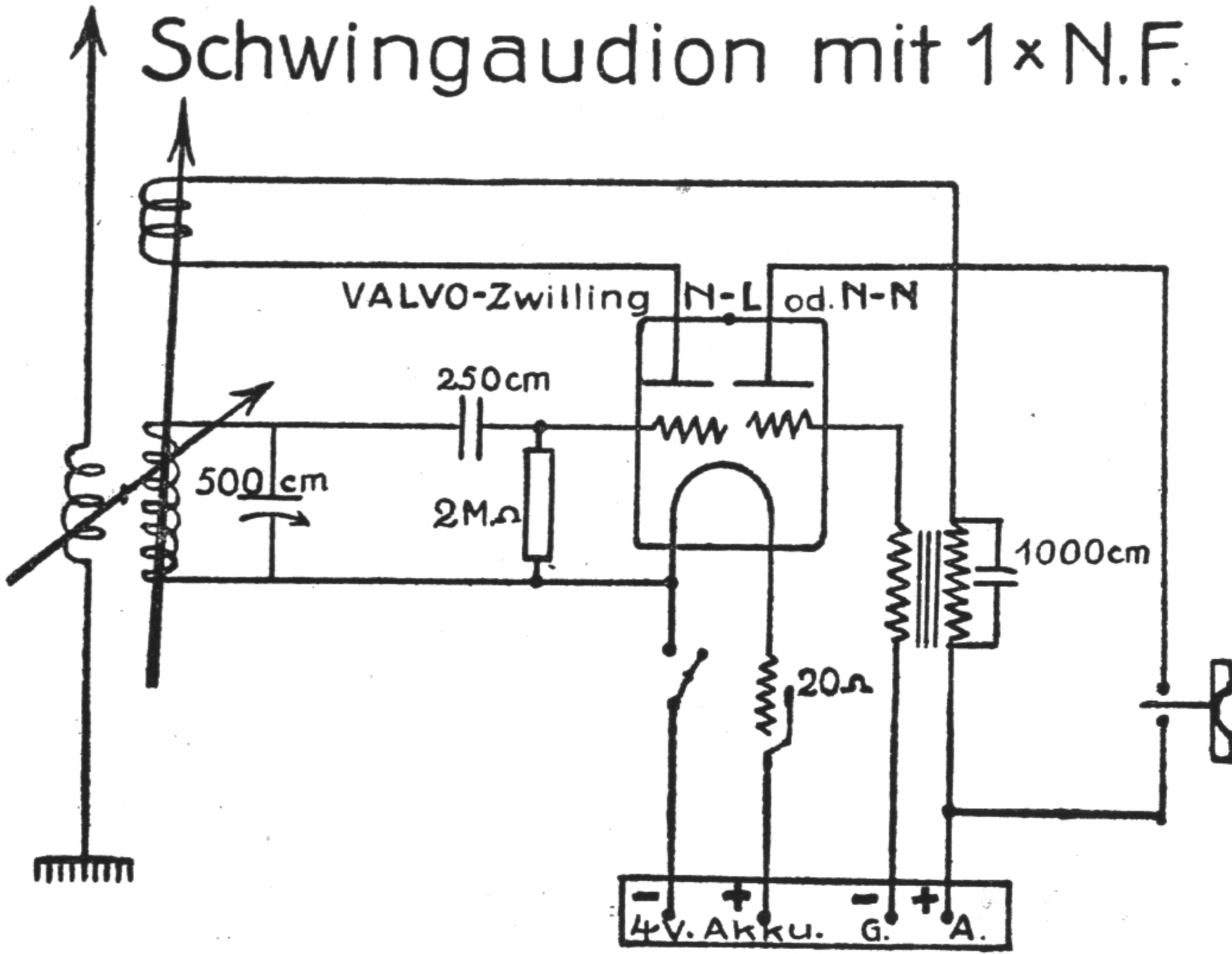
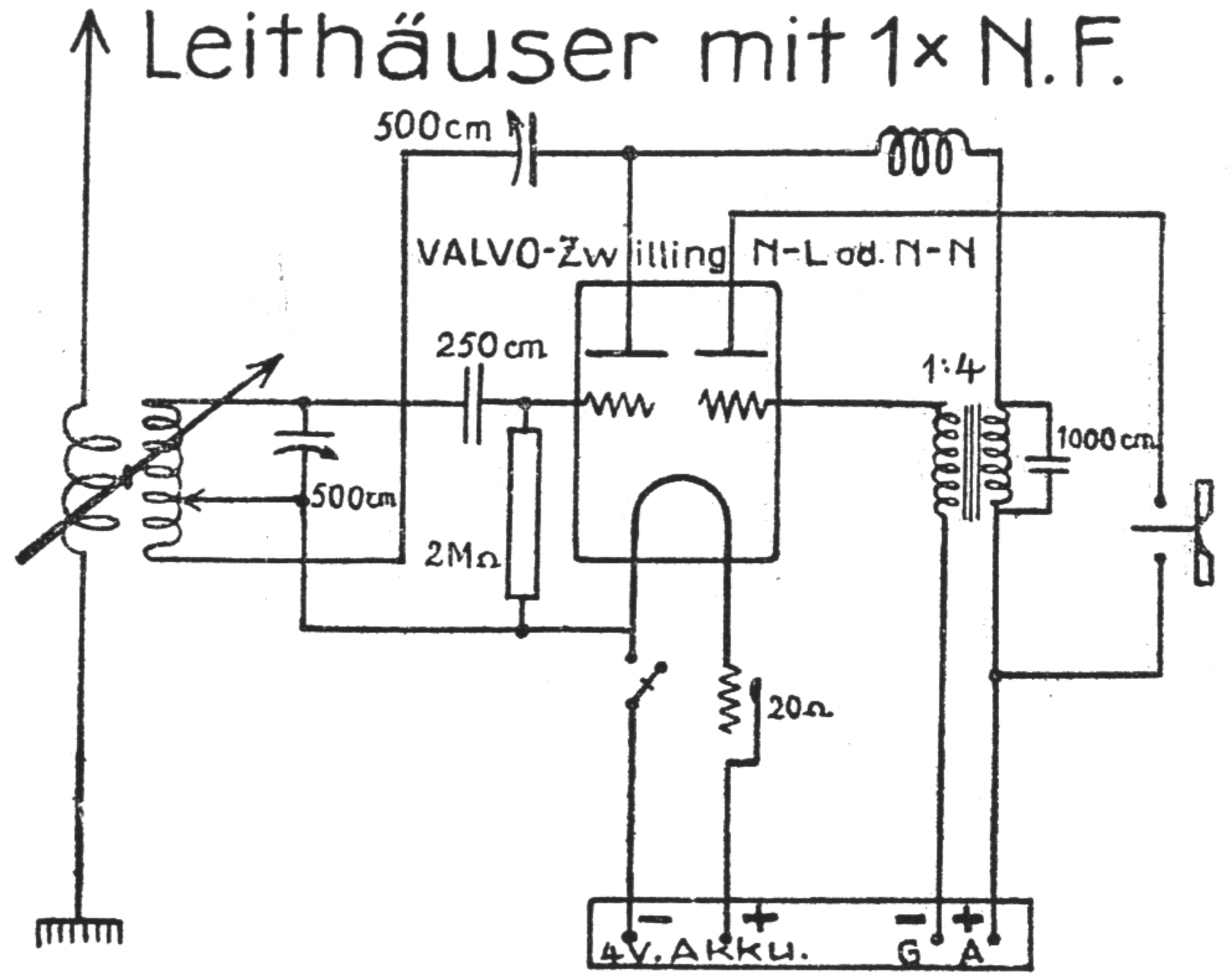


Nachstehend geben wir Ihnen einige der gebräuchlichsten Schaltungen für unsere Zwillingsröhren:

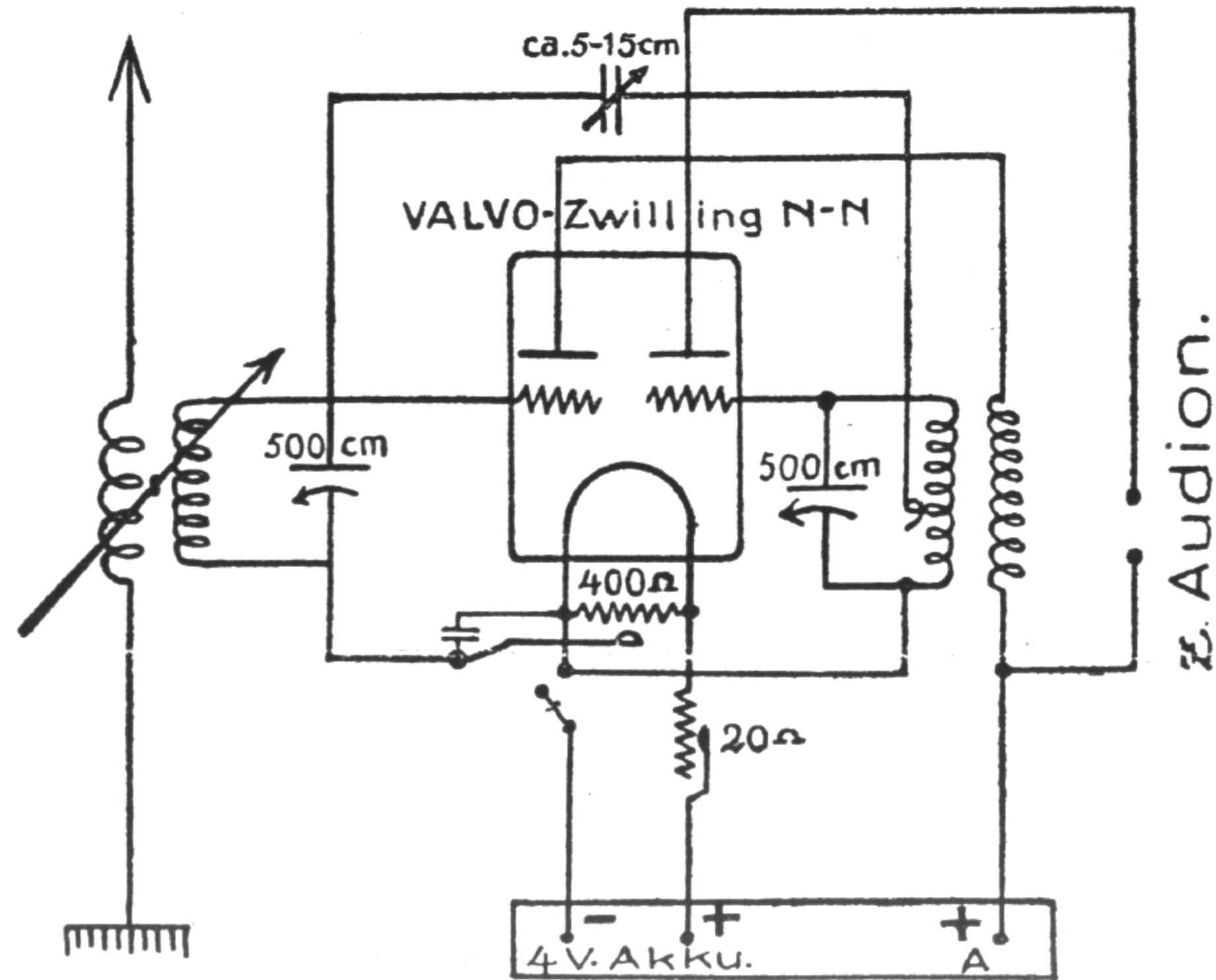
Schwingaudion mit 1×N.F.



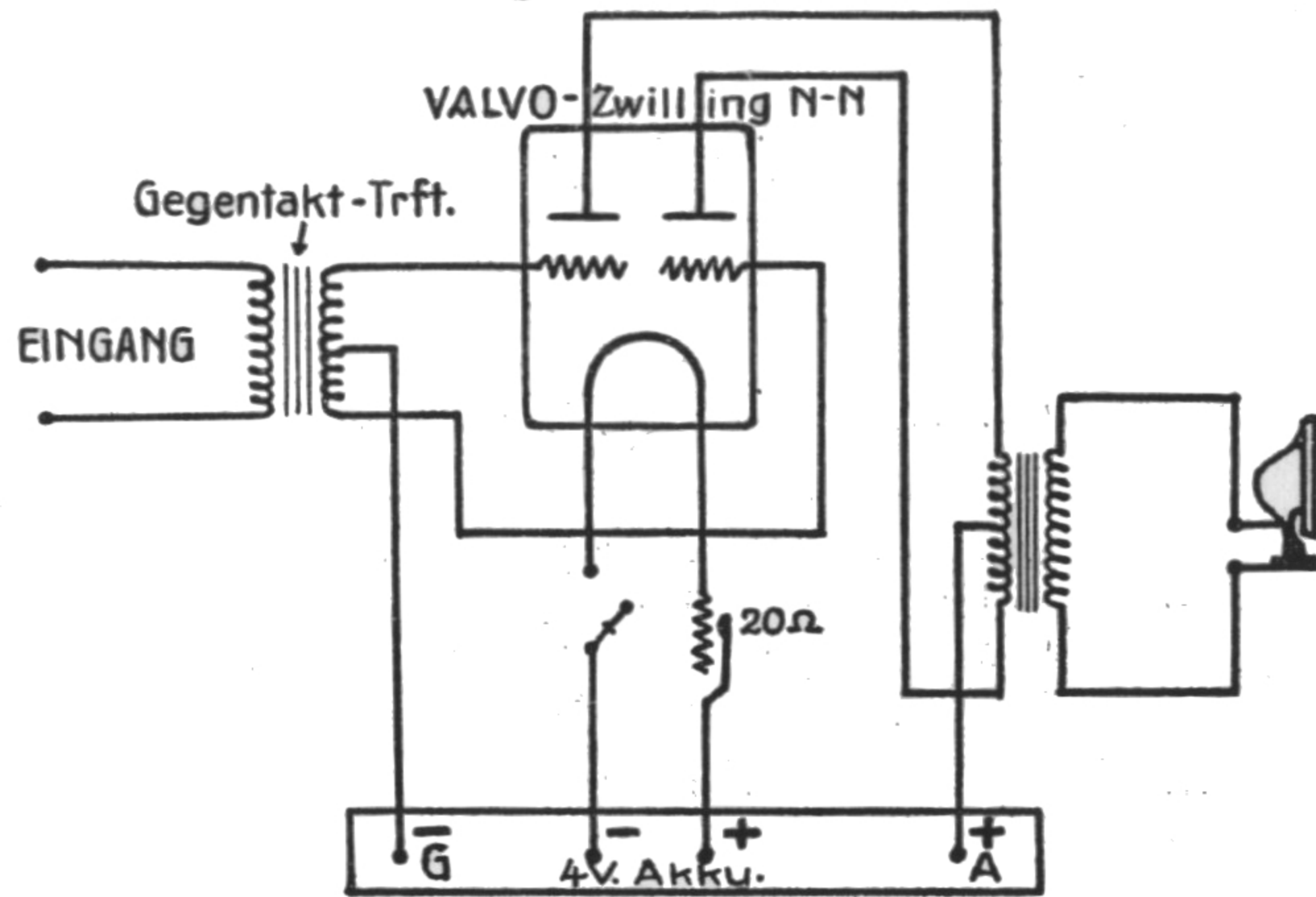
Leithäuser mit 1×N.F.



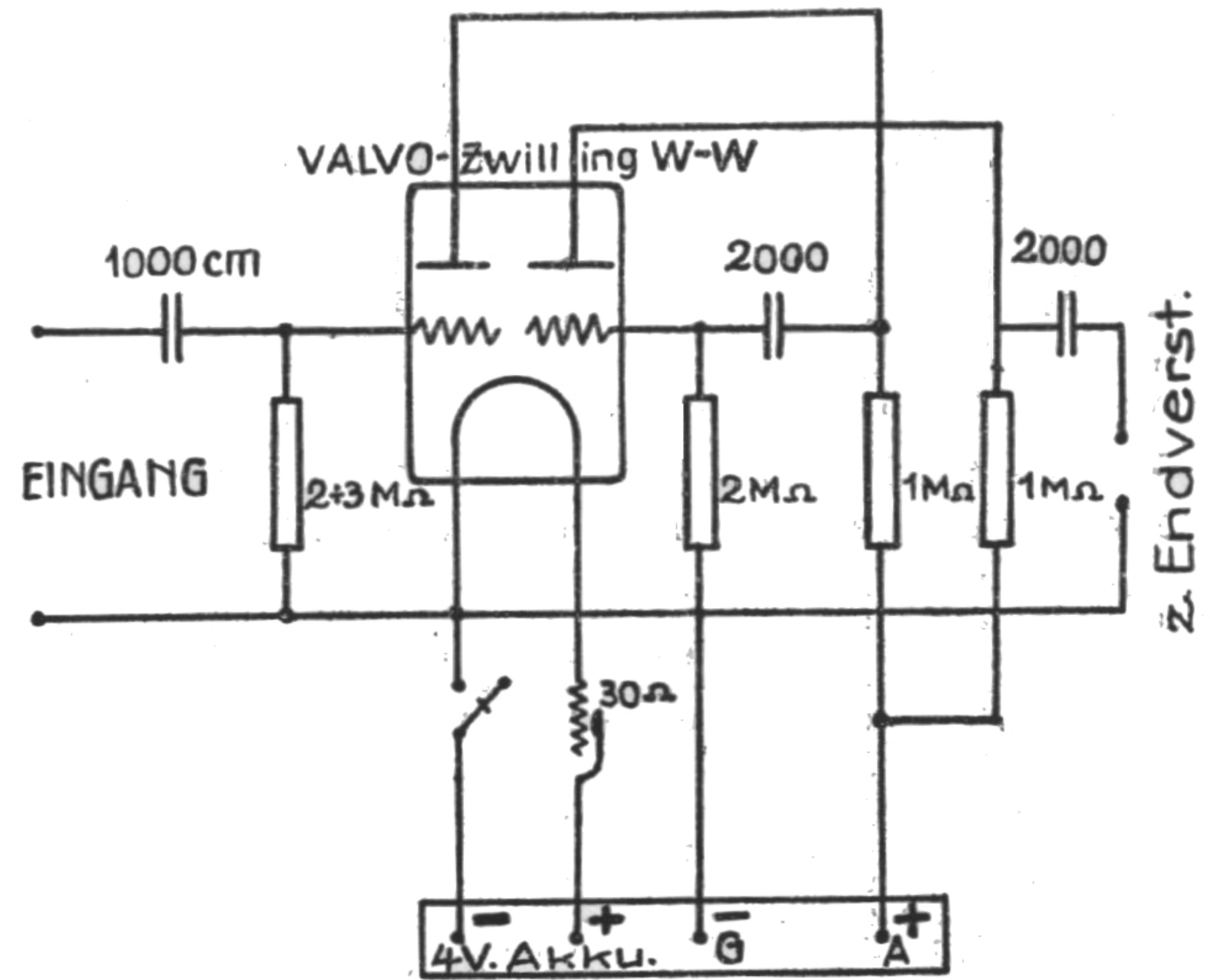
2× Hochfrequenzstufe



2x N. F. Gegentaktverstärker



2x Widerstandsverstärker



Allgemeine Betriebsvorschriften.

Da die Überheizung einer Empfangsröhre deren Zerstörung zur Folge hat, ist es dringend notwendig, die Heizung durch Drehen am Knopfe des Heizwiderstandes recht langsam zu steigern, und zwar nur so weit, als es zur Erreichung guter Lautstärke gerade notwendig ist. Besondere Vorsicht ist bei Verwendung eines frisch aufzuladenden Akkumulators oder einer neuen Trockenbatterie geboten. Keinesfalls kann die beobachtete Lichterscheinung des Heizfadens als Maß für die richtige Heizung gelten.